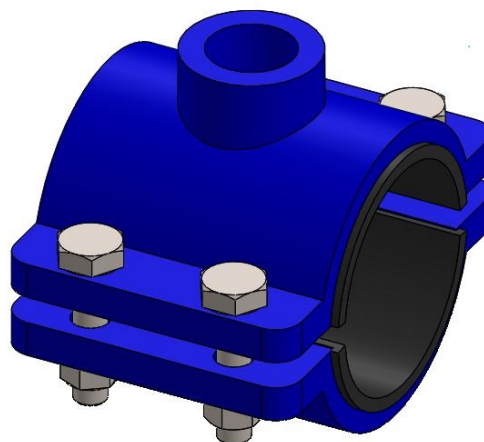
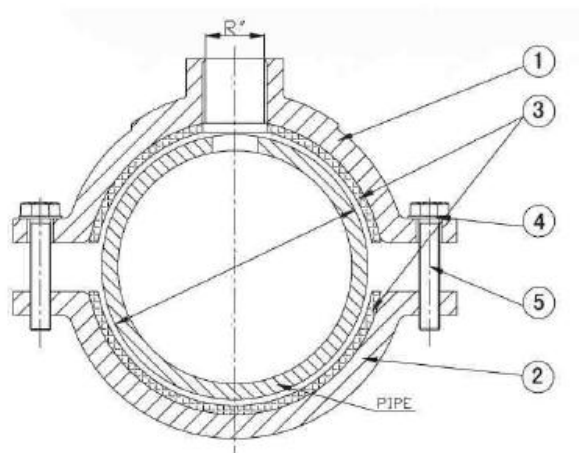


# ЧУГУНЕНА ВОДОВЗЕМНА СКОБА ЗА ПЕВП ТРЪБИ



№	ДЕТАЙЛ	МАТЕРИАЛ
1.	ГОРНА ЧЕРУПКА	EN-GJS_500/7
2.	ДОЛНА ЧЕРУПКА	EN-GJS_500/7
3.	УПЛЪТНЕНИЕ	NBR / EPDM
4.	БОЛТ	НЕРЪЖДАЕМ
5.	ШАЙБА ПОДЛОЖНА	НЕРЪЖДАЕМ

РАЗМЕР	ПЕВП ТРЪБА	РЕЗБОВО ОТКЛОНЕНИЕ
DN40	90	3/4'-1'
DN50	90	3/4'-1'
DN63	110	3/4'-1'-1 1/4'-1 1/2'-2'
DN75	110	3/4'-1'-1 1/4'-1 1/2'-2'
DN90	110	3/4'-1'-1 1/4'-1 1/2'-2'-2 1/2'
DN110	110	3/4'-1'-1 1/4'-1 1/2'-2'-2 1/2'-3'
DN125	125	3/4'-1'-1 1/4'-1 1/2'-2'-2 1/2'-3'
DN140	140	3/4'-1'-1 1/4'-1 1/2'-2'-2 1/2'-3'
DN160	160	3/4'-1'-1 1/4'-1 1/2'-2'-2 1/2'-3'
DN200	200	1'-1 1/4' 1 1/2'-2'-2 1/2'-3'
DN225	225	1'-1 1/4'-1 1/2'-2'
DN250	250	1'-2'
DN280	280	1'-2'
DN315	315	1'-2'