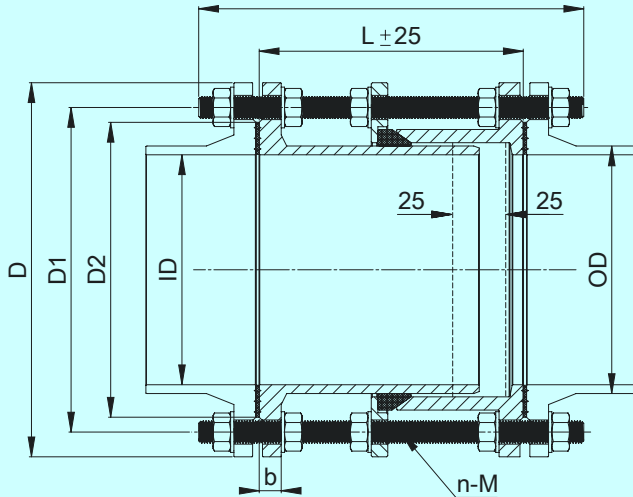
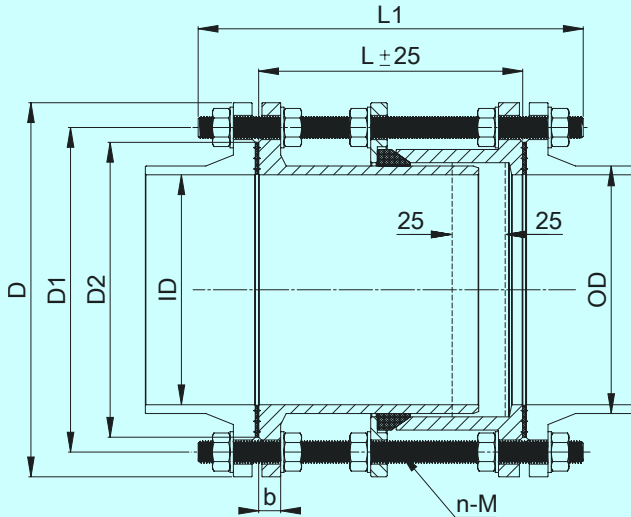


DISMANTLING JOINT PN10



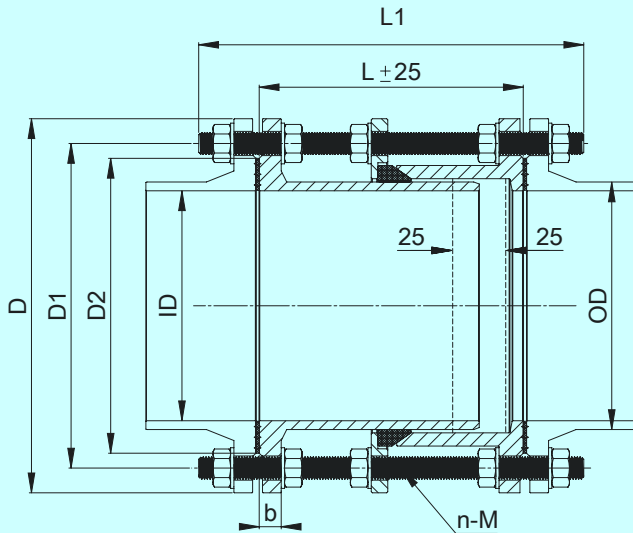
Size	ID	OD	Dimensions(mm)		Adjustment (mm)	EN 1092-2:1997					Weight	
			Length (mm)			D	D1	D2	b	n-M		Kg
			L	L1	L ±25							
DN50	65	66	175	300	±25	165	125	99	19	4-M16	9,3	
DN65	80	82	175	300	±25	185	145	118	19	4-M16	11,05	
DN80	83	98	200	330	±25	200	160	132	19	8-M16	13,95	
DN100	101	118	200	330	±25	220	180	156	19	8-M16	17,48	
DN125	129	144	215	330	±25	250	210	184	19	8-M16	22,73	
DN150	154	170	215	330	±25	285	240	211	19	8-M20	30,8	
DN200	206.5	222	215	350	±25	340	295	266	20	8-M20	39,92	
DN250	258	274	240	370	±25	400	350	319	22	12-M20	56,32	
DN300	307	326	240	370	±25	455	400	370	24.5	12-M20	64,24	
DN350	359	378	240	400	±25	505	460	429	24.5	16-M20	84,48	
DN400	408	429	250	420	±25	565	515	480	24.5	16-M24	109,12	
DN450	456	480	265	430	±25	615	565	530	25.5	20-M24	124,08	
DN500	508	532	275	430	±25	670	620	582	26.5	20-M24	140,8	
DN600	613.4	635	300	500	±25	780	725	682	30	20-M27	182,16	
DN700	711	738	300	500	±25	895	840	794	32.5	24-M27	227,92	
DN800	817	842	320	500	±25	1015	950	901	35	24-M30	311,52	
DN900	911	945	320	500	±25	1115	1050	1001	37.5	28-M30	358,16	
DN1000	1012	1048	330	550	±25	1230	1160	1112	40	28-M33	429,44	
DN1200	1216	1255	350	600	±25	1455	1380	1328	45	32-M36	673,2	
DN1400	1420	1462	380	650	±25	1675	1590	1530	46	36-M39	1027	
DN1500	1520	1565	400	650	±25	1785	1700	1640	47.5	36-M39	1159	
DN1600	1620	1668	400	700	±25	1915	1820	1750	49	40-M45	1514	
DN1800	1820	1875	420	730	±25	2115	2020	1950	52	44-M52	-	

DISMANTLING JOINT PN16



Size	ID	OD	Dimensions(mm)			D	D1	D2	b	n-M	Weight Kg
			Length (mm)	Adjustment (mm)	EN 1092-2:1997						
			L	L1	L ± 25						
DN50	65	66	175	300	± 25	165	125	99	19	4-M16	9,3
DN65	80	82	175	300	± 25	185	145	118	19	4-M16	11,05
DN80	83	98	200	330	± 25	200	160	132	19	8-M16	15,84
DN100	101	118	200	330	± 25	220	180	156	19	8-M16	17,48
DN125	129	144	215	330	± 25	250	210	184	19	8-M16	22,73
DN150	154	170	215	330	± 25	285	240	211	19	8-M20	30,8
DN200	206.5	222	215	350	± 25	340	295	266	20	12-M20	45,76
DN250	258	274	240	370	± 25	400	355	319	22	12-M24	66,88
DN300	307	326	240	370	± 25	455	410	370	24.5	12-M24	81,84
DN350	359	378	240	400	± 25	520	470	429	26.5	16-M24	113,52
DN400	408	429	250	420	± 25	580	525	480	28	16-M27	144,32
DN450	456	480	265	430	± 25	640	585	548	30	20-M27	167,2
DN500	508	532	275	430	± 25	715	650	609	31.5	20-M30	213,84
DN600	613.4	635	300	500	± 25	840	770	720	36	20-M33	298,8
DN700	711	738	300	500	± 25	910	840	794	39.5	24-M33	323,84
DN800	817	842	320	500	± 25	1025	950	901	43	24-M36	436,8
DN900	911	945	320	500	± 25	1125	1050	1001	46.5	28-M36	493,2
DN1000	1012	1048	330	550	± 25	1255	1170	1112	50	28-M39	647,1
DN1200	1216	1255	350	600	± 25	1485	1390	1328	57	32-M45	1010,1
DN1400	1420	1462	380	650	± 25	1685	1590	1530	60	36-M45	1215
DN1500	1520	1565	400	650	± 25	1820	1710	1640	62.5	36-M52	1448,75
DN1600	1620	1668	400	700	± 25	1930	1820	1750	65	40-M52	1816,8
DN1800	1820	1875	420	730	± 25	2130	2020	1950	70	44-M52	-

DISMANTLING JOINT PN25



Size	ID	OD	Dimensions(mm)			D	D1	D2	b	n-M	Weight Kg
			Length (mm)	Adjustment (mm)	EN 1092-2:1997						
			L	L1	L±25						
DN50	65	66	190	300	± 25	165	125	99	19	4-M16	11,7
DN65	80	82	190	300	± 25	185	145	118	19	8-M16	16,2
DN80	83	98	205	330	± 25	200	160	132	19	8-M16	19,8
DN100	101	118	205	330	± 25	235	190	156	19	8-M20	28,8
DN125	129	144	205	330	± 25	270	220	184	19	8-M24	39,25
DN150	154	170	205	330	± 25	300	250	211	20	8-M24	46,8
DN200	206.5	222	205	350	± 25	360	310	274	22	12-M24	68,4
DN250	258	274	220	370	± 25	425	370	330	24.5	12-M27	92,7
DN300	307	326	220	370	± 25	485	430	389	27.5	16-M27	120,6
DN350	359	378	240	400	± 25	555	490	448	30	16-M30	176,4
DN400	408	429	250	420	± 25	620	550	503	32	16-M33	223,2
DN450	456	480	265	430	± 25	670	600	548	34.5	20-M33	252,9
DN500	508	532	275	430	± 25	730	660	609	36.5	20-M33	294,3
DN600	613.4	635	300	500	± 25	845	770	720	42	20-M36	392,4
DN700	711	738	300	500	± 25	960	875	820	46.5	24-M39	515,7
DN800	817	842	320	500	± 25	1085	990	928	51	24-M45	720
DN900	911	945	320	500	± 25	1185	1090	1028	55	28-M45	799,2
DN1000	1012	1048	330	550	± 25	1320	1210	1140	60	28-M52	1.144,80
DN1200	1216	1255	350	600	± 25	1530	1420	1350	69	32-M52	1.683,00